

STATION DE RECYCLAGE SLIM JIM® KIT DE DÉMARRAGE

Une solution de recyclage adaptable dotée de fonctions intelligentes et dont l'aspect convient à l'usage public.

Caractéristiques et avantages

- Des composants clipsables pour ne pas utiliser de matériel de fixation
- Des conduits d'aération pour faciliter l'extraction des sacs et des fentes intégrées pour fixer et cacher les sacs

COULEURS DISPONIBLES

Gris

Matériaux

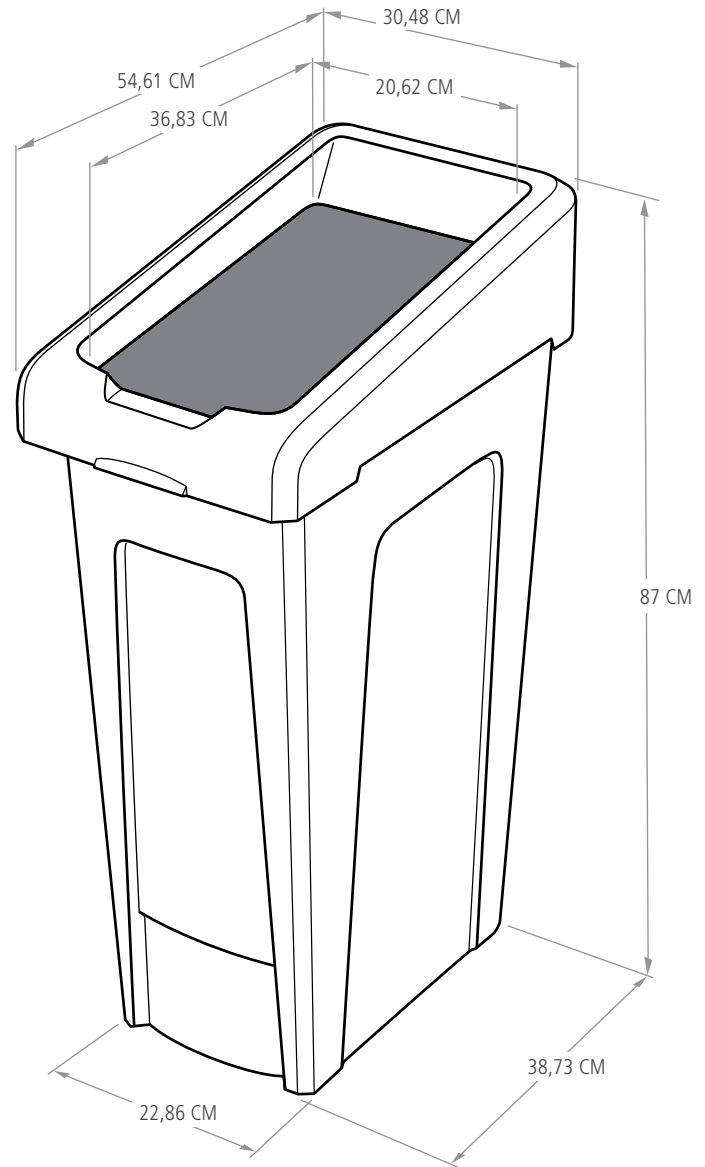
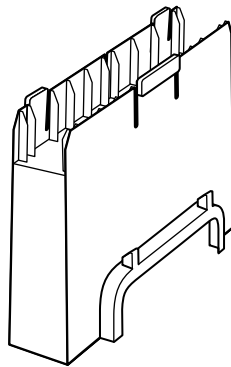
Base : mélange de polyéthylène

Couvercle : mélange de polyéthylène

Fixation : polypropylène

Compatibilité

- Avec les couvercles de la station de recyclage Slim Jim® et avec les panneaux de la station de recyclage Slim Jim®
- Kits d'étiquettes de flux de déchets – 1977787



STATION DE RECYCLAGE SLIM JIM® - KIT DE DÉMARRAGE

SKU	DESCRIPTION	COULEUR	CAPACITÉ L	LONGUEUR CM	LARGEUR CM	HAUTEUR CM	COLIS
2007913	KIT DE DÉMARRAGE	GRIS CLAIR	87	54,61	30,48	87,00	1

INFORMATIONS DE LIVRAISON

SKU	PAYS D'ORIGINE	CODE EAN DU PRODUIT	CODE-BARRE DU COLIS	CODE DOUANES	DIMENSIONS DU COLIS	POIDS	VOLUME DM3
2007913	US	86876239607	86876239607	3924100090	54.13 X 30.79 X 77.78	5,33	0,123

STATION DE RECYCLAGE SLIM JIM® - COUVERCLES

Une solution de recyclage adaptable dotée de fonctions intelligentes et dont l'aspect convient à l'usage public.

Caractéristiques et avantages

- Exécution simple et durable. Des composants clipsables pour ne pas utiliser de matériel de fixation
- Des couvercles à charnière optimisés pour toutes les tailles de déchets recyclables

COULEURS DISPONIBLES

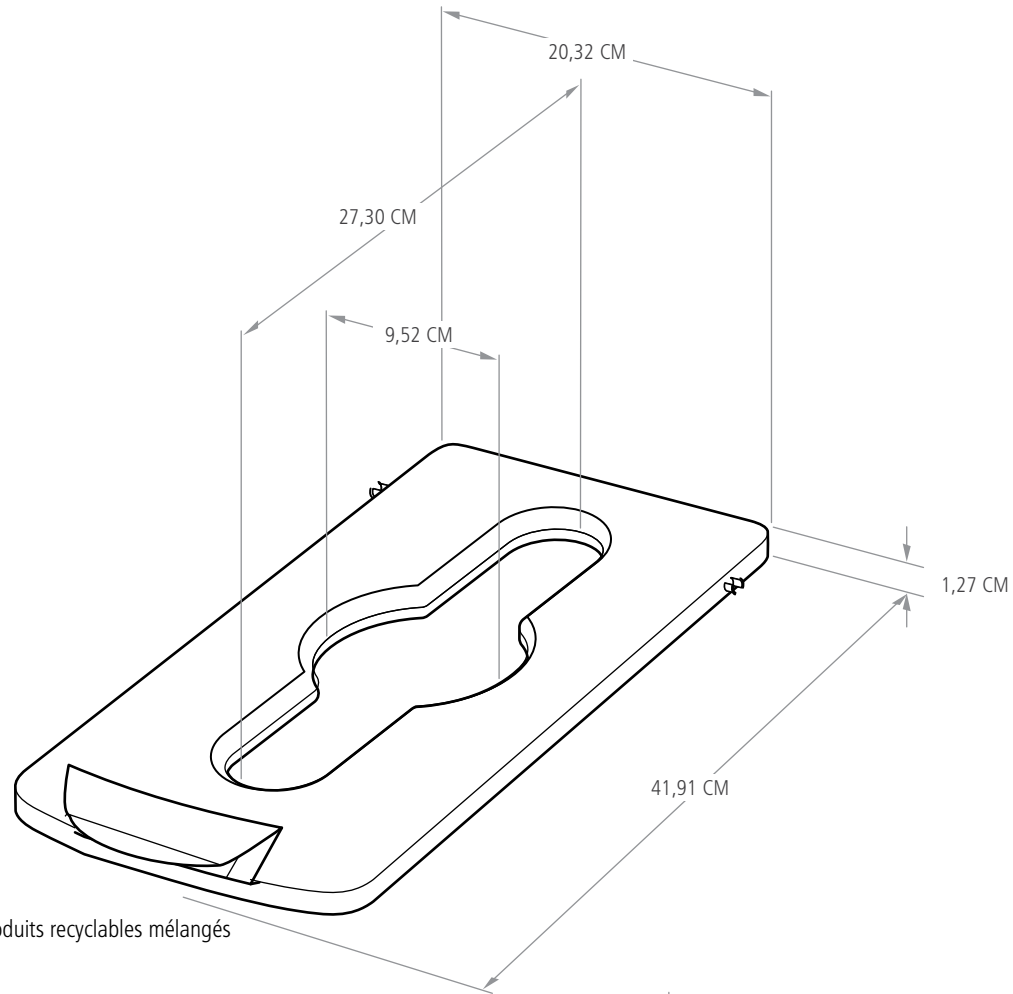
rouge, jaune, vert, bleu, noir, gris foncé, brun

Matériau

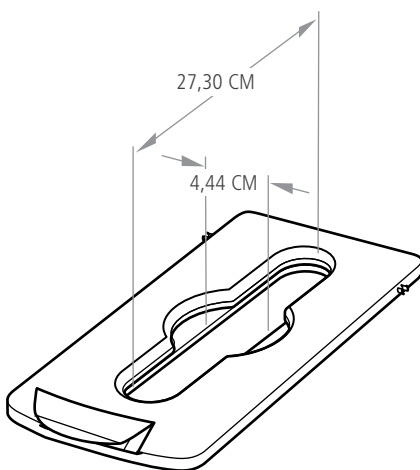
Polypropylène

Compatibilité

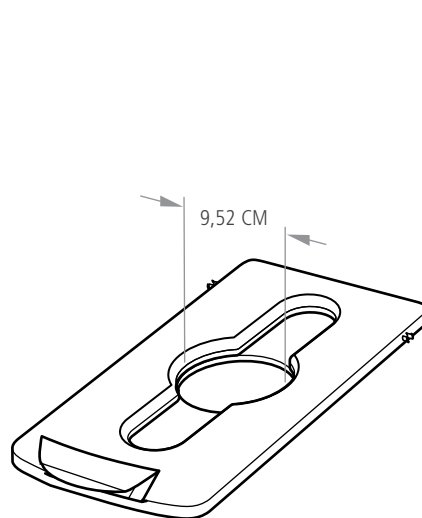
- Avec le kit de démarrage de la station de recyclage Slim Jim® et les panneaux de la station de recyclage Slim Jim®



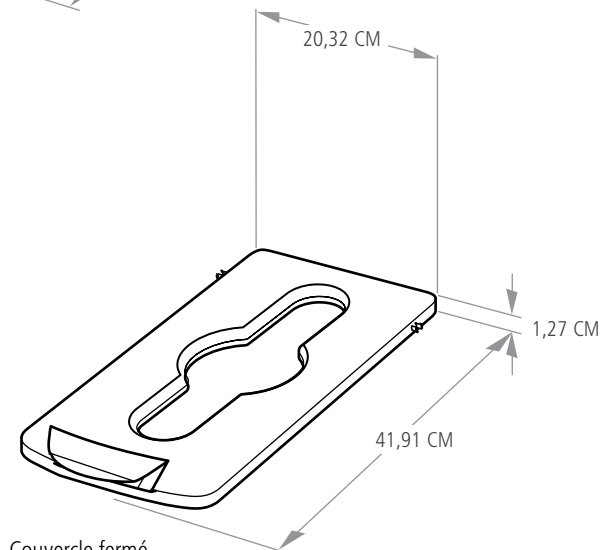
Couvercle pour produits recyclables mélangés



Couvercle pour papier



Couvercle pour bouteilles et canettes



Couvercle fermé

STATION DE RECYCLAGE SLIM JIM® - COUVERCLES

SKU	DESCRIPTION	COULEUR	LONGUEUR	LARGEUR	HAUTEUR	COLIS
			CM	CM	CM	
2007192	COUVERCLE FERMÉ	ROUGE	41,91	20,32	1,27	1
2007193	COUVERCLE POUR BOUTEILLES ET CANETTES	ROUGE	41,91	20,32	1,27	1
2007194	COUVERCLE POUR PAPIER	ROUGE	41,91	20,32	1,27	1
2007195	COUVERCLE POUR PRODUITS RECYCLABLES MÉLANGÉS	ROUGE	41,91	20,32	1,27	1
2007200	COUVERCLE FERMÉ	JAUNE	41,91	20,32	1,27	1
2007881	COUVERCLE POUR BOUTEILLES ET CANETTES	JAUNE	41,91	20,32	1,27	1
2007882	COUVERCLE POUR PAPIER	JAUNE	41,91	20,32	1,27	1
2007883	COUVERCLE POUR PRODUITS RECYCLABLES MÉLANGÉS	JAUNE	41,91	20,32	1,27	1
2007884	COUVERCLE FERMÉ	VERT	41,91	20,32	1,27	1
2007885	COUVERCLE POUR BOUTEILLES ET CANETTES	VERT	41,91	20,32	1,27	1
2007886	COUVERCLE POUR PAPIER	VERT	41,91	20,32	1,27	1
2007887	COUVERCLE POUR PRODUITS RECYCLABLES MÉLANGÉS	VERT	41,91	20,32	1,27	1
2007888	COUVERCLE FERMÉ	BLEU	41,91	20,32	1,27	1
2007889	COUVERCLE POUR BOUTEILLES ET CANETTES	BLEU	41,91	20,32	1,27	1
2007890	COUVERCLE POUR PAPIER	BLEU	41,91	20,32	1,27	1
2007891	COUVERCLE POUR PRODUITS RECYCLABLES MÉLANGÉS	BLEU	41,91	20,32	1,27	1
2007892	COUVERCLE FERMÉ	NOIR	41,91	20,32	1,27	1
2007893	COUVERCLE POUR BOUTEILLES ET CANETTES	NOIR	41,91	20,32	1,27	1
2007894	COUVERCLE POUR PAPIER	NOIR	41,91	20,32	1,27	1
2007895	COUVERCLE POUR PRODUITS RECYCLABLES MÉLANGÉS	NOIR	41,91	20,32	1,27	1
2007896	COUVERCLE FERMÉ	GRIS FONCÉ	41,91	20,32	1,27	1
2007897	COUVERCLE POUR BOUTEILLES ET CANETTES	GRIS FONCÉ	41,91	20,32	1,27	1
2007898	COUVERCLE POUR PAPIER	GRIS FONCÉ	41,91	20,32	1,27	1
2007899	COUVERCLE POUR PRODUITS RECYCLABLES MÉLANGÉS	GRIS FONCÉ	41,91	20,32	1,27	1
2007900	COUVERCLE FERMÉ	BRUN	41,91	20,32	1,27	1
2007902	COUVERCLE POUR BOUTEILLES ET CANETTES	BRUN	41,91	20,32	1,27	1
2007903	COUVERCLE POUR PAPIER	BRUN	41,91	20,32	1,27	1
2007904	COUVERCLE POUR PRODUITS RECYCLABLES MÉLANGÉS	BRUN	41,91	20,32	1,27	1

INFORMATIONS DE LIVRAISON

SKU	PAYS D'ORIGINE	CODE EAN DU PRODUIT	CODE-BARRE DU COLIS	CODE DOUANES	DIMENSIONS DU COLIS	POIDS	VOLUME DM3
2007192	CN	86876237757	86876237757	3924100090	23.495 X 3.81 X 43.66	0,34	0,004
2007193	CN	86876237764	86876237764	3924100090	23.495 X 3.81 X 43.66	0,34	0,004
2007194	CN	86876237771	86876237771	3924100090	23.495 X 3.81 X 43.66	0,34	0,004
2007195	CN	86876237788	86876237788	3924100090	23.495 X 3.81 X 43.66	0,34	0,004
2007200	CN	86876237795	86876237795	3924100090	23.495 X 3.81 X 43.66	0,34	0,004
2007881	CN	86876237801	86876237801	3924100090	23.495 X 3.81 X 43.66	0,34	0,004
2007882	CN	86876237818	86876237818	3924100090	23.495 X 3.81 X 43.66	0,34	0,004
2007883	CN	86876237825	86876237825	3924100090	23.495 X 3.81 X 43.66	0,34	0,004
2007884	CN	86876237832	86876237832	3924100090	23.495 X 3.81 X 43.66	0,34	0,004
2007885	CN	86876237849	86876237849	3924100090	23.495 X 3.81 X 43.66	0,34	0,004
2007886	CN	86876237856	86876237856	3924100090	23.495 X 3.81 X 43.66	0,34	0,004
2007887	CN	86876237863	86876237863	3924100090	23.495 X 3.81 X 43.66	0,34	0,004
2007888	CN	86876237870	86876237870	3924100090	23.495 X 3.81 X 43.66	0,34	0,004
2007889	CN	86876237887	86876237887	3924100090	23.495 X 3.81 X 43.66	0,34	0,004
2007890	CN	86876237894	86876237894	3924100090	23.495 X 3.81 X 43.66	0,34	0,004
2007891	CN	86876237900	86876237900	3924100090	23.495 X 3.81 X 43.66	0,34	0,004
2007892	CN	86876237917	86876237917	3924100090	23.495 X 3.81 X 43.66	0,34	0,004
2007893	CN	86876237924	86876237924	3924100090	23.495 X 3.81 X 43.66	0,34	0,004
2007894	CN	86876237931	86876237931	3924100090	23.495 X 3.81 X 43.66	0,34	0,004
2007895	CN	86876237948	86876237948	3924100090	23.495 X 3.81 X 43.66	0,34	0,004
2007896	CN	86876237955	86876237955	3924100090	23.495 X 3.81 X 43.66	0,34	0,004
2007897	CN	86876237962	86876237962	3924100090	23.495 X 3.81 X 43.66	0,34	0,004
2007898	CN	86876237979	86876237979	3924100090	23.495 X 3.81 X 43.66	0,34	0,004
2007899	CN	86876237986	86876237986	3924100090	23.495 X 3.81 X 43.66	0,34	0,004
2007900	CN	86876237993	86876237993	3924100090	23.495 X 3.81 X 43.66	0,34	0,004
2007902	CN	86876238006	86876238006	3924100090	23.495 X 3.81 X 43.66	0,34	0,004
2007903	CN	86876238013	86876238013	3924100090	23.495 X 3.81 X 43.66	0,34	0,004
2007904	CN	86876238020	86876238020	3924100090	23.495 X 3.81 X 43.66	0,34	0,004

STATION DE RECYCLAGE SLIM JIM® - PANNEAUX

Une solution de recyclage adaptable dotée de fonctions intelligentes et dont l'aspect convient à l'usage public.

Caractéristiques et avantages

- Visibilité des flux de déchets en sélectionnant une couleur et une étiquette en fonction des besoins de votre établissement
- Exécution simple et durable. Des composants clipsables pour ne pas utiliser de matériel de fixation

COULEURS DISPONIBLES

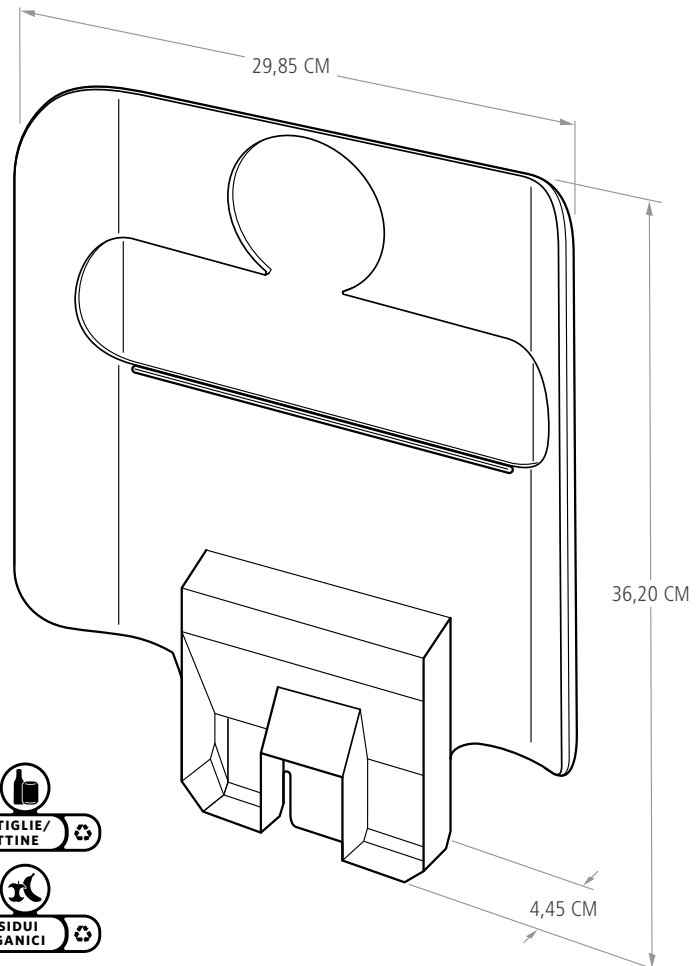
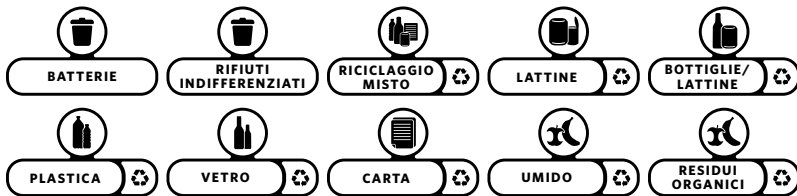
rouge, jaune, vert, bleu, noir, gris foncé, brun

Matériau

Polypropylène

Compatibilité

- Avec le kit de démarrage de la station de recyclage Slim Jim®, les couvercles de la station de recyclage Slim Jim® et les kits d'étiquettes de flux de déchets de la station de recyclage Slim Jim®



STATION DE RECYCLAGE SLIM JIM® - PANNEAUX

SKU	DESCRIPTION	COULEUR	PROFONDEUR	LARGEUR	HAUTEUR	COLIS
			CM	CM	CM	
2007905	PANNEAU	ROUGE	4,45	29,85	36,20	1
2007907	PANNEAU	JAUNE	4,45	29,85	36,20	1
2007908	PANNEAU	VERT	4,45	29,85	36,20	1
2007909	PANNEAU	BLEU	4,45	29,85	36,20	1
2007910	PANNEAU	NOIR	4,45	29,85	36,20	1
2007911	PANNEAU	GRIS FONCÉ	4,45	29,85	36,20	1
2007912	PANNEAU	BRUN	4,45	29,85	36,20	1
2057734	KIT D'ÉTIQUETTES : ANGLAIS (ÉTATS-UNIS)	BLANC	0,16	24,26	14,20	1
2057735	KIT D'ÉTIQUETTES : FRANÇAIS/ANGLAIS (CANADA)	BLANC	0,16	24,26	14,20	1
2057736	KIT D'ÉTIQUETTES : ANGLAIS (ROYAUME-UNI)	BLANC	0,16	24,26	14,20	1
2057737	KIT D'ÉTIQUETTES : ANGLAIS (AUSTRALIE)	BLANC	0,16	24,26	14,20	1
2057738	KIT D'ÉTIQUETTES : ESPAGNOL	BLANC	0,16	24,26	14,20	1
2057739	KIT D'ÉTIQUETTES : CHINOIS/ANGLAIS	BLANC	0,16	24,26	14,20	1

INFORMATIONS DE LIVRAISON

SKU	PAYS D'ORIGINE	CODE EAN DU PRODUIT	CODE-BARRE DU COLIS	CODE DOUANES	DIMENSIONS DU COLIS	POIDS	VOLUME DM3
2007905	CN	86876238037	86876238037	3924100090	30.80 X 5.40 X 37.78	0,417	0.0004
2007907	CN	86876238044	86876238044	3924100090	30.80 X 5.40 X 37.78	0,417	0.0004
2007908	CN	86876238051	86876238051	3924100090	30.80 X 5.40 X 37.78	0,417	0.0004
2007909	CN	86876238068	86876238068	3924100090	30.80 X 5.40 X 37.78	0,417	0.0004
2007910	CN	86876238075	86876238075	3924100090	30.80 X 5.40 X 37.78	0,417	0.0004
2007911	CN	86876238082	86876238082	3924100090	30.80 X 5.40 X 37.78	0,417	0.0004
2007912	CN	86876238099	86876238099	3924100090	30.80 X 5.40 X 37.78	0,417	0.0004
2057734	LU	NA	NA	3924100090		0	0
2057735	LU	NA	NA	3924100090		0	0
2057736	LU	NA	NA	3924100090		0	0
2057737	LU	NA	NA	3924100090		0	0
2057738	LU	NA	NA	3924100090		0	0
2057739	LU	NA	NA	3924100090		0	0

STATION DE RECYCLAGE SLIM JIM® - KIT 2 FLUX

Une solution de recyclage adaptable dotée de fonctions intelligentes et dont l'aspect convient à l'usage public.

Caractéristiques et avantages

- Exécution simple et durable. Des composants clipsables pour ne pas utiliser de matériel de fixation
- Des couvercles à charnière optimisés pour toutes les tailles de déchets recyclables
- Des conduits d'aération pour faciliter l'extraction des sacs et des fentes intégrées pour fixer et cacher les sacs

COULEURS DISPONIBLES

noir/bleu, noir/jaune

Matériau

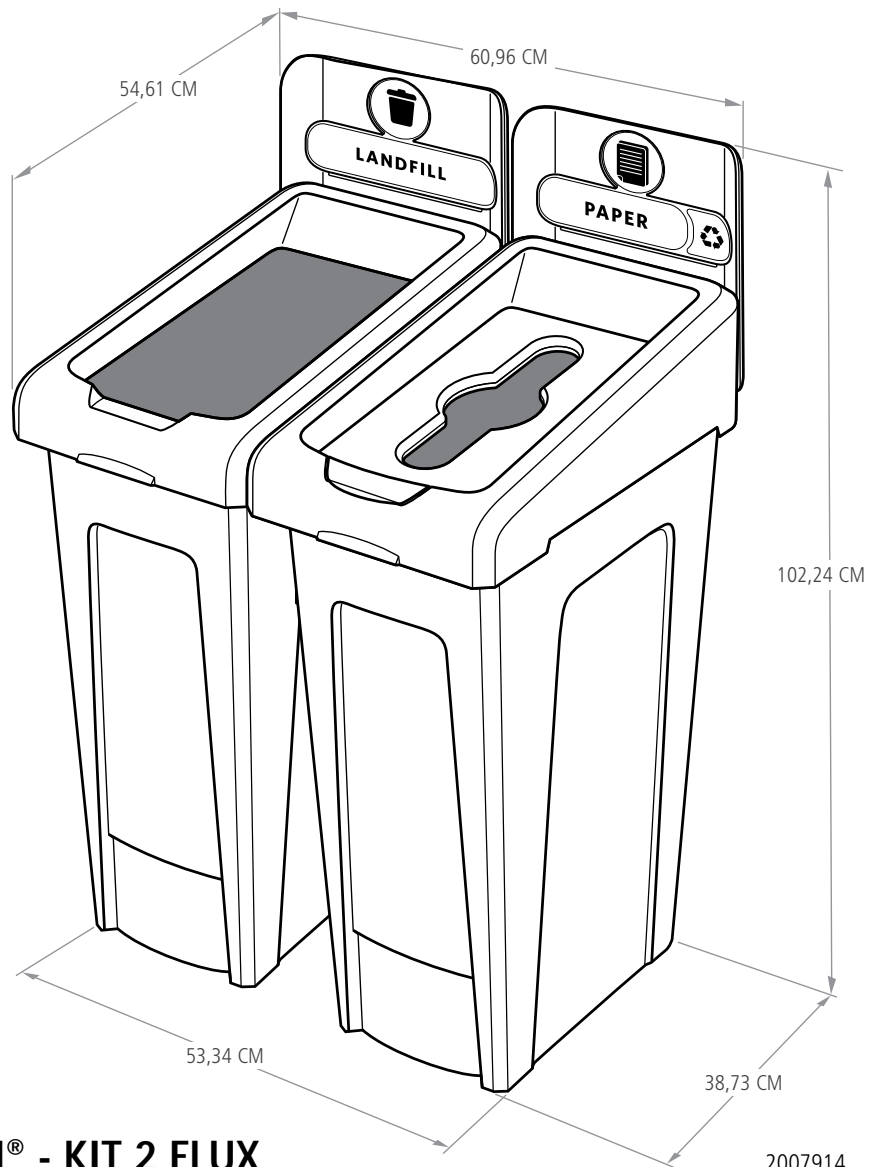
Base : mélange de polyéthylène

Couvercle : mélange de polyéthylène

Fixation : polypropylène

Panneau : polypropylène

Couvercle : polypropylène



STATION DE RECYCLAGE SLIM JIM® - KIT 2 FLUX

SKU	DESCRIPTION	COULEUR	CAPACITÉ L	LONGUEUR CM	LARGEUR CM	HAUTEUR CM	COLIS
2057605	STATION 2 FLUX DÉCHARGE/DÉCHETS RECYCLABLES MÉLANGÉS	■ ■	87/87	54,61	60,96	102,24	1
2057610	STATION 2 FLUX DÉCHARGE/PAPIER	■ ■	87/87	54,61	60,96	102,24	1
2057733	STATION 2 FLUX DÉCHARGE/BOUTEILLES/CANETTES	■ ■	87/87	54,61	60,96	102,24	1

INFORMATIONS DE LIVRAISON

SKU	PAYS D'ORIGINE	CODE EAN DU PRODUIT	CODE-BARRE DU COLIS	CODE DOUANES	DIMENSIONS DU COLIS	POIDS	VOLUME DM3
2057605	GB	NA	NA	3924100090	54.13 X 31.75 X 96.84	10,88	0,16
2057610	GB	NA	NA	3924100090	54.13 X 31.75 X 96.84	10,88	0,16
2057733	GB	NA	NA	3924100090	54.13 X 31.75 X 96.84	10,88	0,16

STATION DE RECYCLAGE SLIM JIM® - KIT 3 FLUX

Une solution de recyclage adaptable dotée de fonctions intelligentes et dont l'aspect convient à l'usage public.

Caractéristiques et avantages

- Exécution simple et durable. Des composants clipsables pour ne pas utiliser de matériel de fixation
- Des couvercles à charnière optimisés pour toutes les tailles de déchets recyclables
- Des conduits d'aération pour faciliter l'extraction des sacs et des fentes intégrées pour fixer et cacher les sacs

COULEURS DISPONIBLES

noir/bleu/jaune, noir/bleu/vert

Matériau

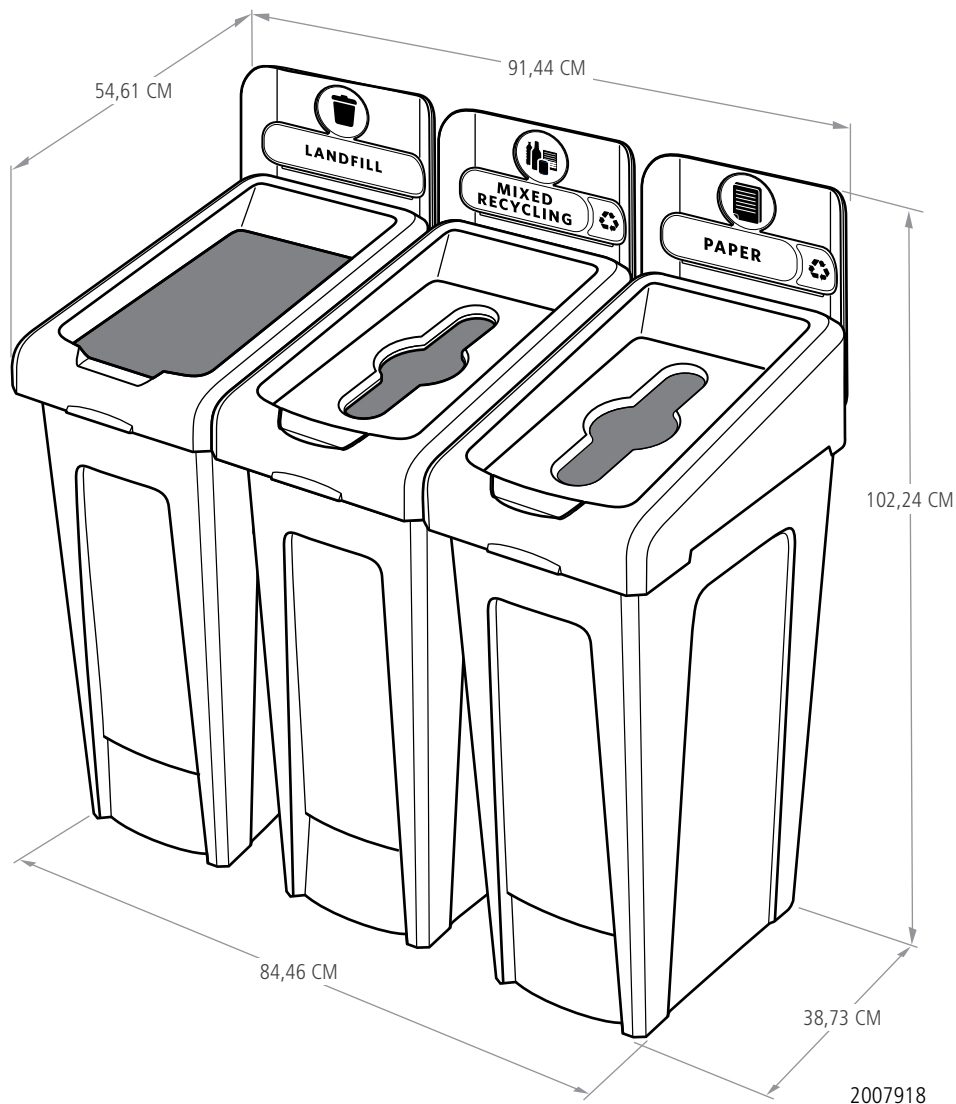
Base : mélange de polyéthylène

Couvercle : mélange de polyéthylène

Fixation : polypropylène

Panneau : polypropylène

Couvercle : polypropylène



SKU	DESCRIPTION	COULEUR	CAPACITÉ L	LONGUEUR CM	LARGEUR CM	HAUTEUR CM	COLIS
2057607	STATION 3 FLUX DÉCHARGE/PAPIER/BOUTEILLES/CANETTES	■ ■ ■	87/87/87	54,61	91,44	102,24	1
2057731	STATION 3 FLUX DÉCHARGE/PAPIER/BOUTEILLES/CANETTES	■ ■ ■	87/87/87	54,61	91,44	102,24	1
2057606	STATION 3 FLUX DÉCHARGE/DÉCHETS RECYCLABLES MÉLANGÉS/COMPOST	■ ■ ■	87/87/87	54,61	91,44	102,24	1

INFORMATIONS DE LIVRAISON

SKU	PAYS D'ORIGINE	CODE EAN DU PRODUIT	CODE-BARRE DU COLIS	CODE DOUANES	DIMENSIONS DU COLIS	POIDS	VOLUME DM3
2057607	GB	NA	NA	3924100090	60.01 X 54.14 X 96.84	16,82	0,31
2057731	GB	NA	NA	3924100090	60.01 X 54.14 X 96.84	16,82	0,31
2057606	GB	NA	NA	3924100090	60.01 X 54.14 X 96.84	16,82	0,31

STATION DE RECYCLAGE SLIM JIM® - KIT 4 FLUX

Une solution de recyclage adaptable dotée de fonctions intelligentes et dont l'aspect convient à l'usage public.

Caractéristiques et avantages

- Des composants clipsables pour ne pas utiliser de matériel de fixation
- Des couvercles à charnière optimisés pour toutes les tailles de déchets recyclables
- Des conduits d'aération pour faciliter l'extraction des sacs et des fentes intégrées pour fixer et cacher les sacs

COULEURS DISPONIBLES

Noir/Bleu/Rouge/Jaune

Matériau

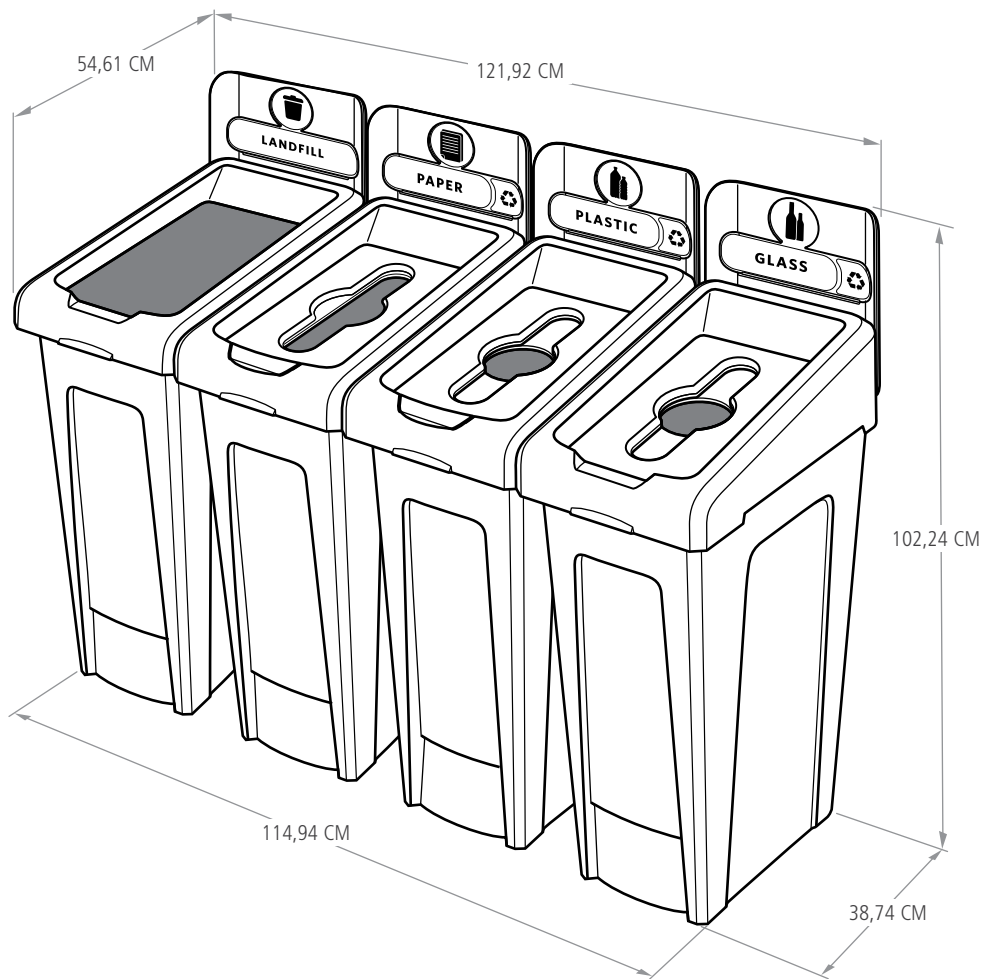
Base : mélange de polyéthylène

Couvercle : mélange de polyéthylène

Fixation : polypropylène

Panneau : polypropylène

Couvercle : polypropylène



2007919

SKU	DESCRIPTION	COULEUR	CAPACITÉ L	LONGUEUR CM	LARGEUR CM	HAUTEUR CM	COLIS
2057608	STATION 4 FLUX DÉCHARGE/PAPIER/PLASTIQUE/BIODÉGRADABLES	■ ■ ■ ■	87/87/87/87	54,61	121,92	102,24	1
2057609	STATION 4 DÉCHARGE/PAPIER/PLASTIQUE/VERRE	■ ■ ■ ■	87/87/87/87	54,61	121,92	102,24	1
2057732	STATION 4 DÉCHARGE/PAPIER/PLASTIQUE/VERRE	■ ■ ■ ■	87/87/87/87	54,61	121,92	102,24	1

INFORMATIONS DE LIVRAISON

SKU	PAYS D'ORIGINE	CODE EAN DU PRODUIT	CODE-BARRE DU COLIS	CODE DOUANES	DIMENSIONS DU COLIS	POIDS	VOLUME DM3
2057608	GB	NA	NA	3924100090	60.01 X 54.14 X 96.84	21,45	0,021
2057609	GB	NA	NA	3924100090	60.01 X 54.14 X 96.85	21,45	0,021
2057732	GB	NA	NA	3924100090	60.01 X 54.14 X 96.86	21,45	0,021